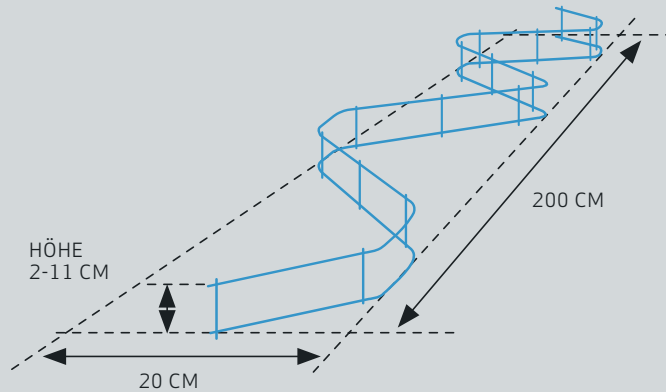


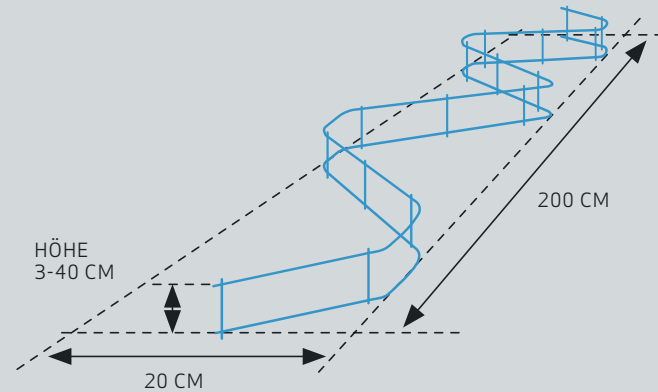
## UNTERSTÜTZUNGSSCHLANGEN IN ZWEI VERSCHIEDENEN AUSFÜHRUNGEN



### UTH UNTERSTÜTZUNGSSCHLANGEN

L 200 cm · B 20 cm · H 2 - 11 cm

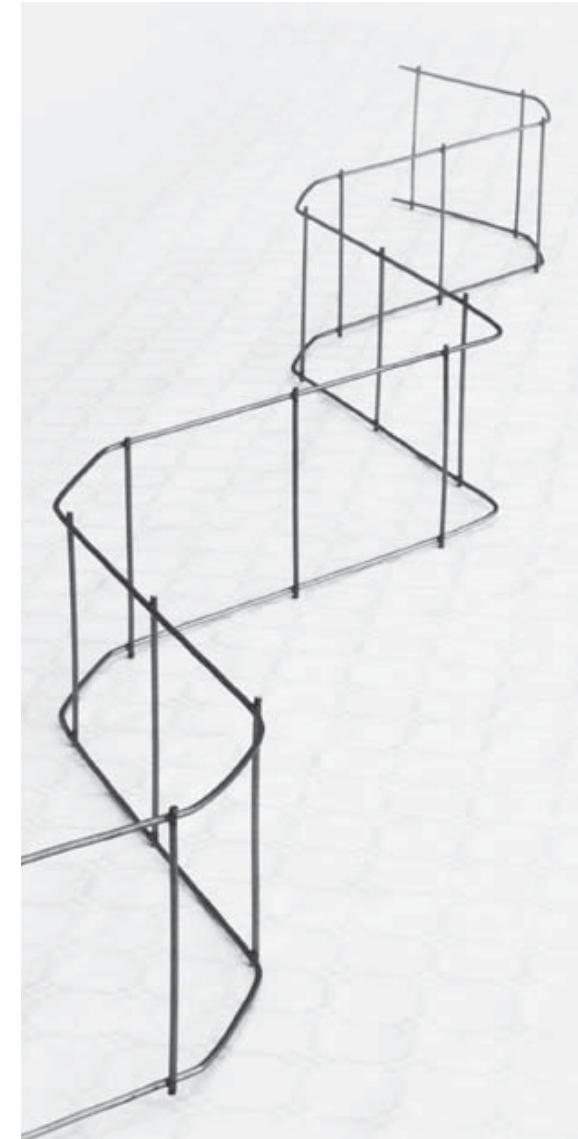
Unsere UTH Schlangen, auch bekannt als UTH-Sichtbeton-Abstandhalter, liefern wir vorwiegend ins Ausland. Die internen Prüfungen erfolgen nach hohen Qualitätskriterien, welche internationale Ansprüche erfüllen.



### AARON UNTERSTÜTZUNGSSCHLANGEN

L 200 cm · B 20 cm · H 3 - 40 cm

Unsere Aaron Schlangen erfüllen die Anforderungen des DBV Merkblatts Unterstüztungen, Fassung 07/2002 und 01/2011. Durch die strengen externen und werkseigenen Kontrollen stellen wir die hohe Qualität sicher.



**PRODUKTE**



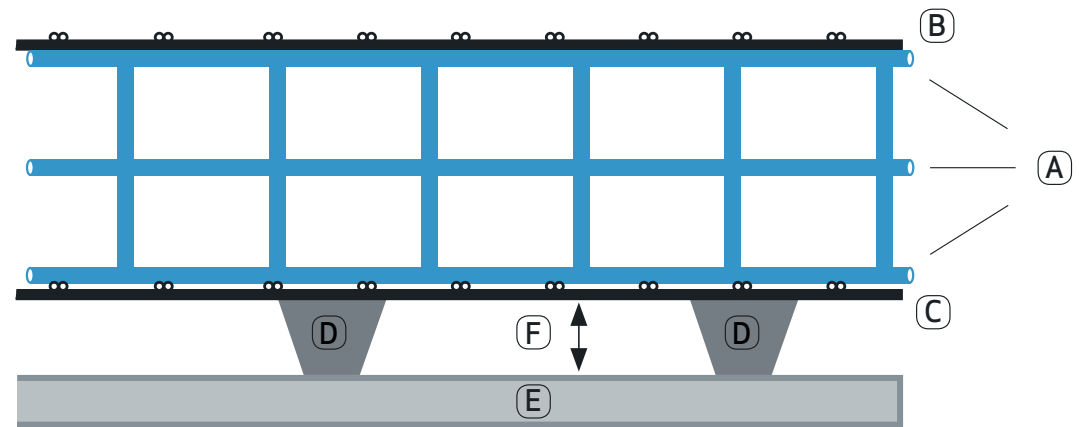
# PRODUKT INFORMATION

**Unterstützungsschlangen dienen als Lagesicherung** der Oberbewehrung und stellen die statische Nutzhöhe und die Betondeckung im Bauzustand sicher.

Darüber hinaus eignen sich Unterstützungsschlangen auch, um den Abstand der beiden Bewehrungslagen in Betonwänden zu gewährleisten.

Der Verlegeabstand richtet sich nach der Art der Bewehrung. Als Richtwert können 50 bis 70 cm Achsabstand angenommen werden.

**BITTE BEACHTEN SIE DIE VORGABEN DES STATIKERS.**



### POSITION DER UNTERSTÜTZUNGSSCHLANGE

Die Unterstüzungsschlangen werden gewöhnlich linear angeordnet und müssen ausreichend sicher befestigt werden, um die Bewehrung während des Bauvorganges in der planerisch vorgesehenen Lage zu halten.

Unterstüzungsschlangen halten der Last einer normalen Bewehrung und vorübergehend einer üblichen zusätzlichen Belastung während des Bauvorganges stand. Übermäßige Punktbelastungen mit Betonbomben, Mattenrollen und dgl. müssen ohne zusätzliche Unterstüzung vermieden werden.

- (A) UNTERSTÜTZUNGSSCHLANGE
- (B) OBERBEWEHRUNG
- (C) UNTERBEWEHRUNG
- (D) ABSTANDHALTER
- (E) SCHALUNG/SAUBERKEITSSCHICHT
- (F) KEINE BERÜHRUNG VON C MIT E